



FICHA TÉCNICA

Fecha:	31-may-2016
Nº Ficha:	1083

Denominación:	Sistema insonorizado AR. INJERTO MULTICONECTOR
---------------	--

Materiales	PVC-U - Color blanco crudo RAL 1013
------------	-------------------------------------



Clasificación frente al fuego
B-s1, d0
UNE EN 13501

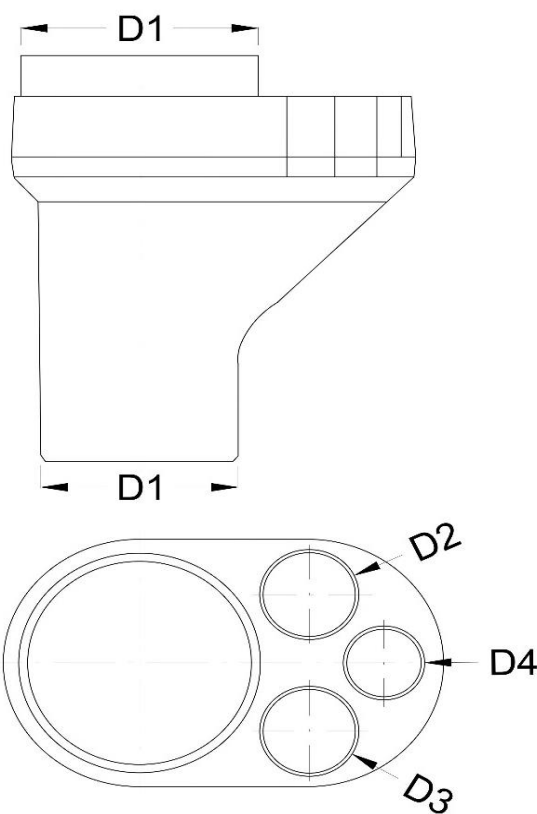
- Accesorios que presentan una resistencia pasiva al fuego, con Euroclase **B-s1,d0** según norma **UNE EN 13501**
- Accesorios que disponen de certificación de producto AENOR según **UNE-EN-1329** y de reacción al fuego (Euroclase B-s1,d0 según **UNE EN 13501**)

Sistema insonorizado AR. Ensayo de comportamiento acústico según la norma UNE EN 14366 realizado en el Instituto Faunhofer de Stuttgart (Alemania)

Características - Dimensiones (mm)

Cod.	Ref.	D1	D2	D3	D4
2135283	IMV-554-AR	110	50	50	40

Fabricado:	Alovera- España-
------------	------------------



Las especificaciones indicadas en las Fichas Técnicas pueden sufrir variaciones como consecuencia de la adaptación o modificación de la normativa técnica. Rogamos que comprueben la vigencia de las mismas.