

Projet de transformation en terres irrigables du secteur XXII de la sous-zone de Payuelos – Zone Cea - de la zone irrigable de Riaño (León)



- **Application :** Irrigation
- **Année :** 2017
- **Pays :** Espagne
- **Localisation :** León y Valladolid
- **Promoteur :** UTE-PAYUELOS SECTOR XXII (SACYR - EUROFOR)
- **Direction des travaux :** ITACYL Instituto Tecnológico Agrario de Castilla y León



1. Antécédents

En 1986, la transformation économique et sociale de la zone irrigable du barrage de Riaño a été reconnue d'intérêt général de l'État. Ainsi, a été lancé le développement des infrastructures nécessaires pour la mise en irrigation de plusieurs zones dans la province de León dont celle de Payuelos.

La sous-zone de Payuelos représente un vaste territoire d'une superficie totale d'environ 74 000 ha dont 39 000 ha sont à irriguer.

Afin de permettre l'irrigation d'une zone aussi étendue, les canaux haut et bas de Payuelos ont été projetés et après avoir dévié du fleuve Esla un débit de 24 et 36 m³/s respectivement, le transportent à travers 125 km de canal vers 9 bassins de régulation d'une capacité d'environ 1 800 000 m³.

Le projet des embranchements principaux du canal haut de los Payuelos, zone Cea, de Aguas del Duero comprenait la structure de captage depuis le canal haut, le bassin d'irrigation et le réseau principal des tuyaux du secteur XXII, d'où partent les réseaux de distribution mis en œuvre dans ce projet.



Conformément à la déclaration d'intérêt général de l'état, la zone affectée par la transformation englobe une superficie de 74 551 ha dans les provinces de León et Valladolid.

Les communes touchées sont les suivantes :

- León : Bercianos del Real Camino, **Calzada del Coto (1 868 ha)***, Castrotierra de Valmadrigal, **Cea (17 ha)***, Cistierna, Cubillas de Rueda, El Burgo Ranero, Gordaliza del Pino, Gradefes, Izagre, Joarilla de las Matas, Mansilla de las Mulas, **Sahagún de Campos (752,65 ha)***, Santa Cristina de Valmadrigal, **Santa María del Monte de Cea (93,25 ha)***, Santas Martas, Valdepolo, Vallecillo, Valverde-Enrique, Villamartín de Don Sancho, **Villamol (339,39 ha)***, Villamoratiel de las Matas, Villasabariego y Villaselán.

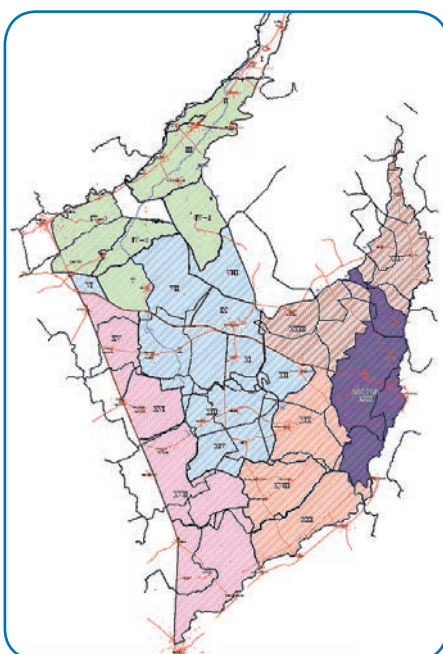
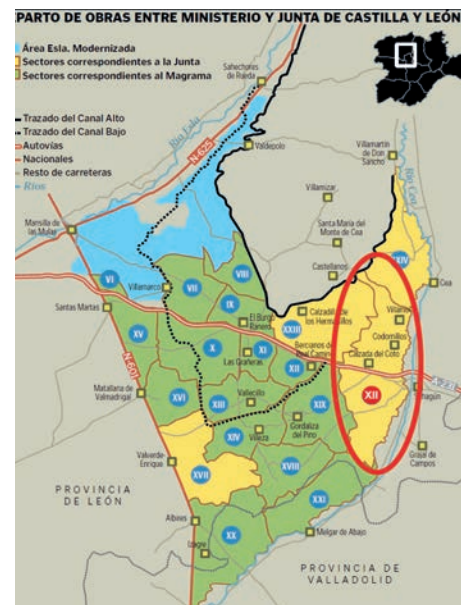
() Les communes touchées par la transformación du Secteur XXII, superficie irrigable objet de l'étude. Superficie totale irrigable 3 070 ha*

- Valladolid : Mayorga, Melgar de Abajo, Melgar de Arriba, Monasterio de Vega y Saelices de Mayorga.

2. Objet des travaux

L'objet du projet est la transformation en terres irrigables du **Secteur XXII de la sous-zone de Payuelos - Zone Cea - de la zone irrigable de Riaño (León)**.

Un certain nombre d'actions sont prévues sur les différents secteurs dans lesquels la sous-zone de Payuelos a été divisée dont le secteur XXII où sont décrites celles de l'actuel projet. La superficie totale du secteur est de 6 679 ha, dont 3 070,34 ha seront transformés en terres irrigables, appartenant à 563 propriétaires et distribués en 712 parcelles.



Les travaux consistent en l'exécution du réseau d'irrigation, du tuyau d'approvisionnement et d'impulsion, de la station de pompage et de ses installations électriques pour la transformation de **3 070 ha**.

Les conditions climatiques antérieures permettaient de cultiver sans irrigation des céréales (blé, orge, avoine) et des légumineuses à graines (pois, fèves), la transformation permettra d'avoir maintenant en plus, du maïs, des fruitiers rustiques, des pommes de terre et des betteraves.

3. Ressources hydriques

Les ressources disponibles proviennent du barrage de Riaño, avec une capacité de 664 hm³ il régule 546 hm³ par an, ce qui lui permet d'irriguer 84 000 ha nets avec une demande de 6 500 m³ par ha et par an.

Pour le calcul de la demande de la zone irrigable, il a été tenu compte d'une éventuelle alternance des cultures :

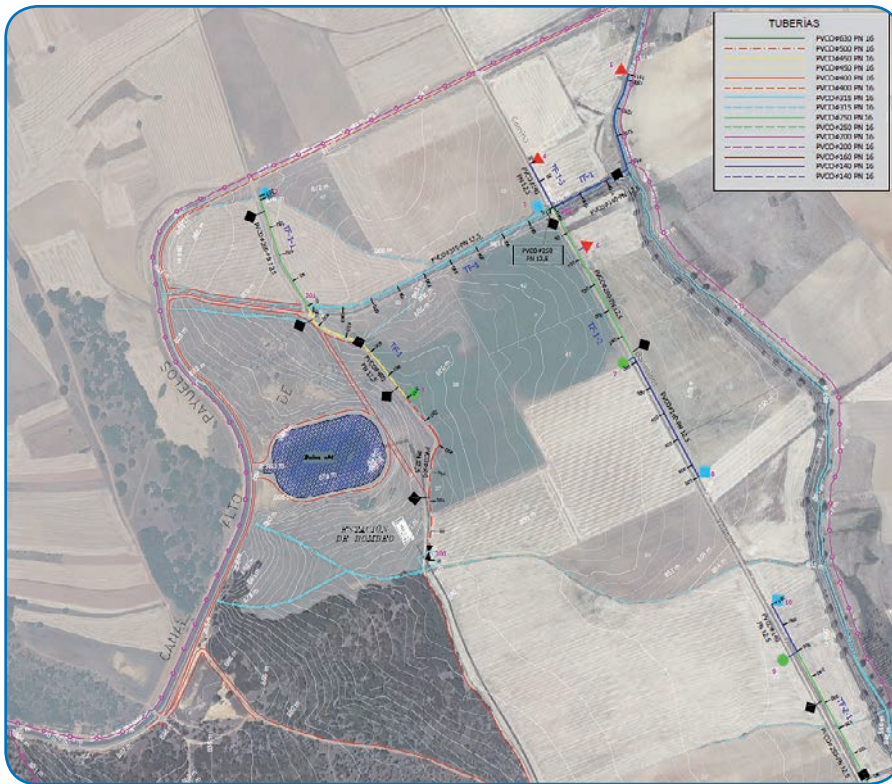
	% Surface	Pointe mois (m ³ /ha)	Débit fictif continu (l/s.ha)	Dotation annuelle pour la zone (m ³ /ha)
Cultures fourragères	50	1.903	0,71	6.245
Céréales	10			1.953
Légumineuses à graines	10			1.953
Cultures horticoles	10	2.119	0,79	3.803
Cultures énergétiques	10	1.941	0,72	3.597
Autres cultures	10			1.541
Besoins nets de l'alternance	100	1.358	0,50	4.407
Besoins bruts de l'alternance	100	1.939	0,72	6.295

Les résultats utilisés pour la conception hydraulique du réseau sont les suivants :

- Débit fictif continu : **0,72 l/s ha**
- Demande de l'alternance par ha : **6 295 m³/ha y año**



4. Solution projetée

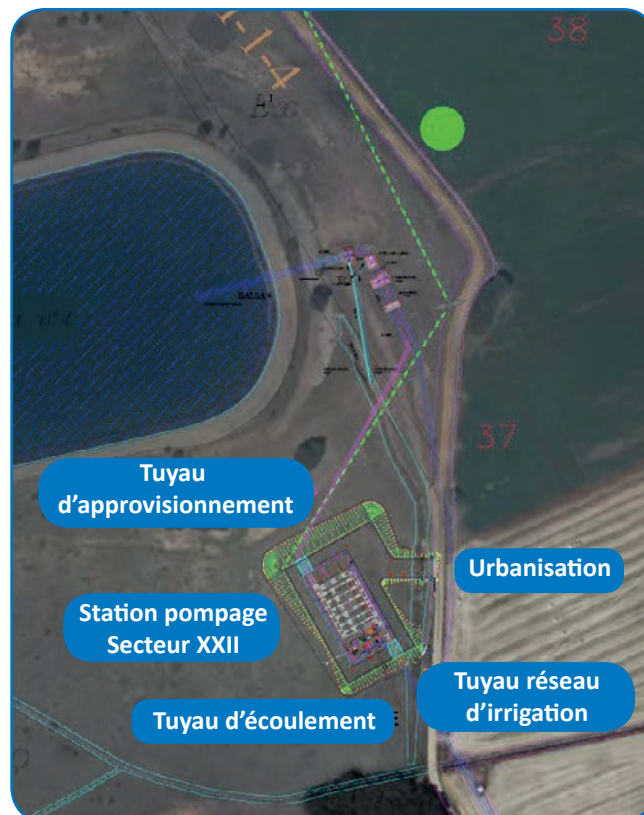


Tuyaux

	PVC-O Ø630 PN16
	PVC-O Ø500 PN16
	PVC-O Ø450 PN16
	PVC-O Ø400 PN16
	PVC-O Ø315 PN16
	PVC-O Ø250 PN16
	PVC-O Ø200 PN16
	PVC-O Ø160 PN16
	PVC-O Ø140 PN16
	PVC-O Ø140 PN16

LÉGENDE

Réseau précédent exécuté	Ventouse
Robinet d'arrêt	Vanne d'écoulement
Hydrant 3"	Autoroute or Chemin
Hydrant 4"	Cours d'eau
Hydrant 6"	Parcelle et In de parcelle



5. Calculs hydrauliques

6 jours ouvrables d'irrigation par semaine ont été pris en compte, par conséquent le débit fictif continu est de 0,84 l/s ha.

Une journée d'irrigation de 18 heures a été établie pour la conduite forcée et une de 20 heures pour le réseau sous pression naturelle, les degrés de liberté étaient donc respectivement 1,33 et 1,2.

Une garantie d'approvisionnement de 95 % a été décidée. Le débit qui circule dans chacun des tronçons d'un réseau à la demande est variable tout au long de la journée, puisqu'il dépend de la probabilité de concordance avec l'irrigation des captages qu'il approvisionne. Ces débits de conception seront ceux qui garantissent un approvisionnement et leur calcul est basé sur des méthodes statistiques dans lesquelles il est admis que les irrigants suivent une répartition de leurs heures d'irrigation par roulement.

Pour déterminer la pression minimale aux points de chaque tronçon, il faut tenir compte d'un certain nombre de facteurs, tels que la pression de service des équipements d'irrigation, l'uniformité de l'irrigation, les différentes pertes de charge, le dénivelé topographique, etc. Une pression minimale à l'hydrant de 50 m CE a été établie pour ce projet.



6. Calculs mécaniques

Il a été envisagé que toutes les canalisations choisies puissent supporter les contraintes de charge auxquelles elles seront soumises tant intérieurement qu'extérieurement.

Dans tous les cas, le calcul a été satisfaisant pour chacune des conditions d'installation fixées dans le projet.

Pour les calculs mécaniques, tous les facteurs qui influencent la viabilité de l'installation ont été pris en compte : la profondeur, la pression interne, les conditions d'installation et bien entendu les charges du trafic. Les canalisations devront supporter, sans aucun problème, la combinaison des efforts que suppose les charges verticales du remblai, les charges de circulation (le cas échéant) et la pression interne de l'eau transportée.

7. Matériaux du réseau hydraulique

Le réseau a été modélisé à l'aide de programmes informatiques, optimisant de cette façon les diamètres nécessaires pour répondre à la demande de débit et de pression aux points d'approvisionnement, ainsi que son coût d'investissement et d'exploitation, le PVC Bi-Orienté étant le matériau désigné pour cette action.

Les diamètres utilisés dans les conduites du réseau étaient les suivants : **Tuyaux en PVC Bi-Orienté (PVC-BO)** pour des **diamètres inférieurs ou égaux à 630 mm** pour une longueur de **66 127 m**.

DN	PN	L (m)
140	16	4 707
160		1 417
200		14 382
250		13 667
315		12 442
400		8 622
450		2 458
500		5 284
630		3 148

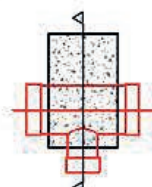


Toutes les **pièces spéciales** (tuyaux de direction, dérivations, sorties de ventouses et hydrants) du réseau sont en acier avec sortie rainurée ou profilée pour raccord avec le **PVC-BO** par joint élastique.

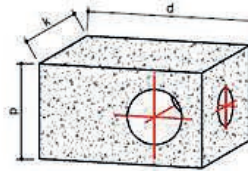


Ont été ancrés les coudes, les dérivations, les vannes de fermeture et toutes les pièces qui soumises aux poussées produites par la pression dynamique et statique de l'eau subissent des efforts dont la résultante ne peut être absorbée par la conduite.

L'**ancrage** consiste en un **cube de béton** dont le poids et la surface d'appui garantissent sa stabilité au glissement. Pour son calcul, il a été tenu compte aussi bien de l'adhérence au plat théorique formé par le fond horizontal de la tranchée sur lequel il repose que de la surface verticale d'appui sur l'un des paramètres de celle-ci, précisément celui sur lequel se répercute la résultante des efforts extérieurs à la conduite.



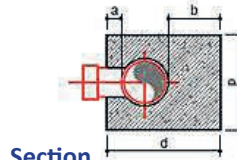
Plante



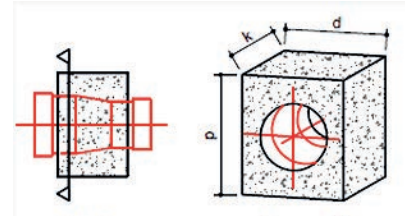
Perspective



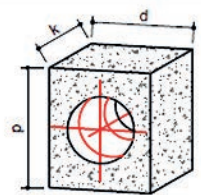
Hauteur



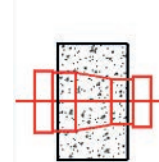
Section



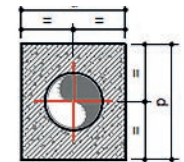
Plante



Perspective

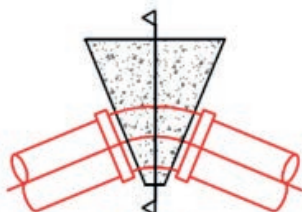


Hauteur

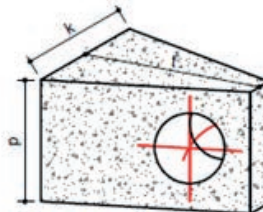


Section

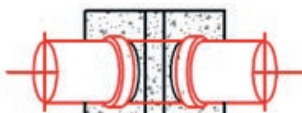
Massifs d'ancrage



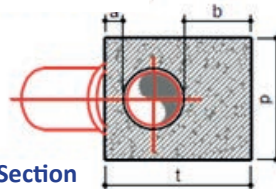
Plante



Perspective



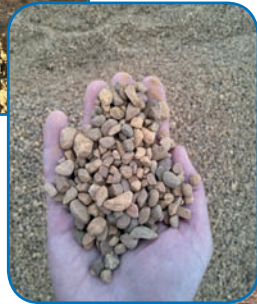
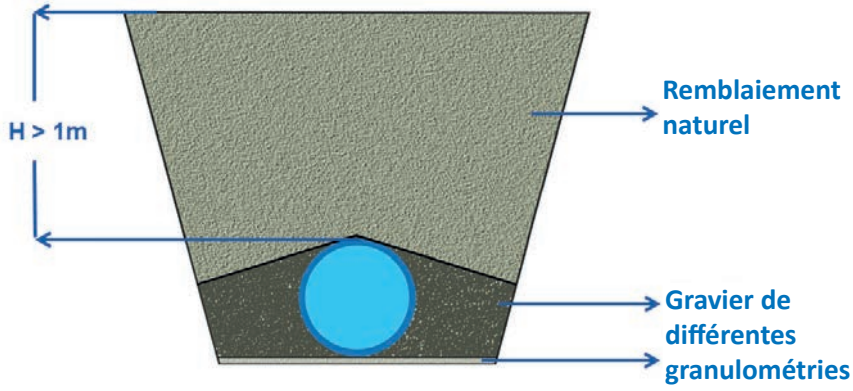
Hauteur



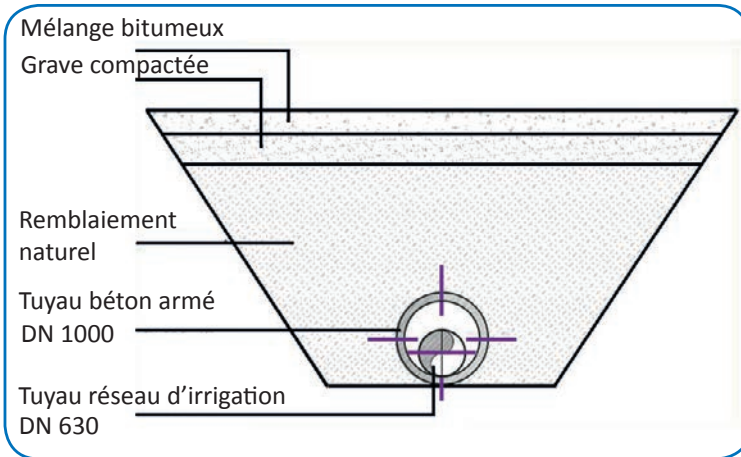
Section



Sections types - calculs mécaniques

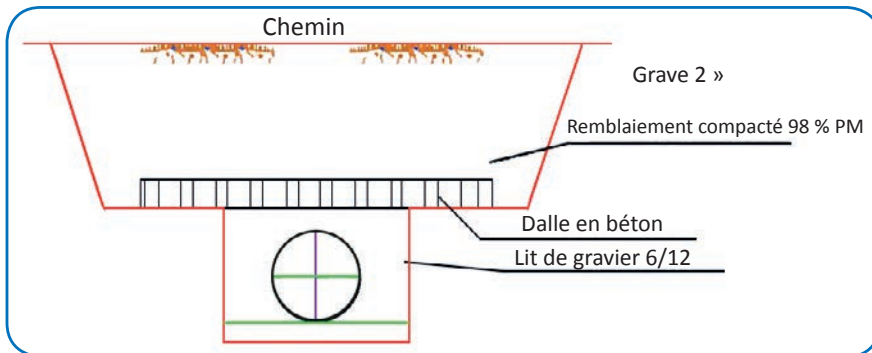
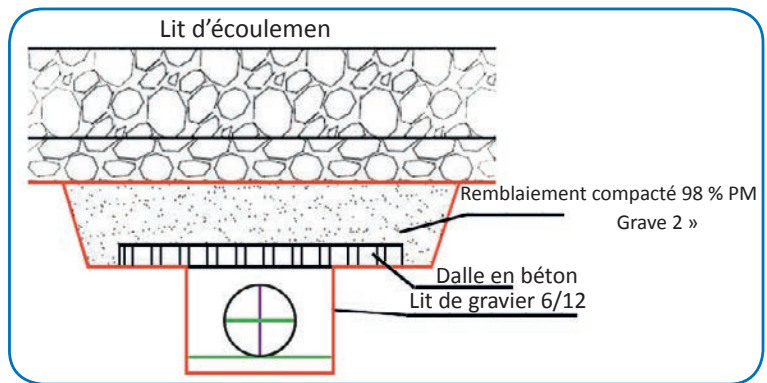


Types de sections spéciales



Section type
traversée
route

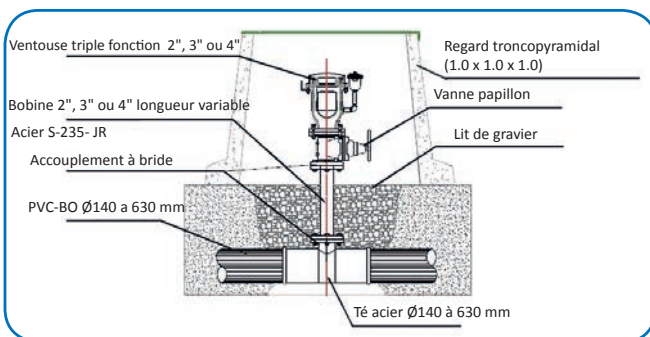
Section type
traversée
écoulement

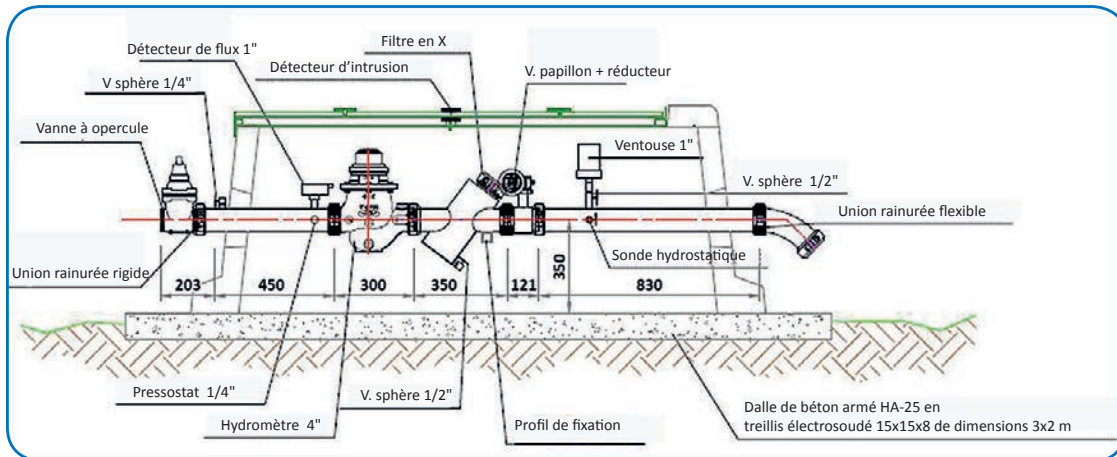


Section type
traversée
chemin

Le réseau d'irrigation est composé d'un total de **219 hydrants** ainsi que de **pièces auxiliaires et de robinetterie** (vanne papillon et vanne de sectorisation, robinets-vannes de vidange, ventouses pour évacuation d'air, etc.).

Détails constructifs





8. Conclusions

Pour le tracé et le dimensionnement du réseau d'irrigation, il est nécessaire d'adapter ses infrastructures pour améliorer son adaptation aux besoins de l'irrigant et à l'utilisation efficace de l'eau. Les objectifs visés avec la mise en place des dernières technologies sont les suivants : la promotion des économies et amélioration de l'utilisation de l'eau, le transfert de technologie vers le secteur de l'irrigation et l'utilisation de ressources alternatives en eau.

Lors de la conception du réseau, il est indispensable de connaître dès la phase de projet tous les aspects pertinents pour la viabilité économique et technique. Il est essentiel d'influer sur les principaux facteurs de conception, d'exécution, de choix des matériaux et d'exploitation.

Les tuyaux sont un élément de base dans la projection des réseaux, il faut tenir compte de la qualité éprouvée, de leur capacité hydraulique et de la durabilité dans le temps à rester en service sans être affectés par des actions mécaniques, chimiques et micro-biologiques.

Le choix du matériau doit être, entre autres paramètres, basé sur ceux qui ont trait à la durabilité de l'installation tels que : la capacité hydraulique, le comportement du matériau face aux continuums transitoires produits dans le réseau d'irrigation, sa robustesse lors de la manipulation, la facilité d'installation, la détérioration du matériau au fil du temps, sa rugosité et conséquemment la perte de charge associée, la disponibilité sur le marché des accessoires nécessaires à l'optimisation énergétique elle-même.

Par conséquent, les **tuyaux TOM® en PVC-BO**, sont considérées comme l'alternative appropriée pour les réseaux d'irrigation grâce à leur efficacité dans l'exploitation et leurs faibles coûts d'entretien dus à leurs hautes propriétés physico-mécaniques et chimiques. Un produit de qualité engagé envers l'environnement et économiquement viable.

